

AQUALIFT G 2L 10 DUO GRP 0,75KW 10000L

Poço de bombagem tipo ACO AQUALIFT G 2L 10 DUO em plástico com reforço de fibra de vidro (GRP) para instalação enterrada apta para água limpa. Tanque com um volume total de 10000l e dimensões 2350 mm de diâmetro e 2996 mm de altura. Tem uma ligação de entrada em PVC DN315 mm, uma ligação de ventilação em PVC DN 160 mm e uma boca de visita de Ø567 mm de diâmetro com tampa em polietileno (PE). Inclui 2 bombas para instalação monofásica com potência (2) de 0,75 kW e intensidade de 3,4 A. Com uma capacidade de evacuação de 0,5-5 l/s para alturas entre 1,7-9,7m, linha de pressão com válvulas antirretorno 1 ¼", sensor por bóia de nível e quadro elétrico com alarme acústico e proteção IP65. Peso: 375kg.
Artigo:OPK00304

Benefícios

- Alças ergonômicas para transporte
- Tanque de alta capacidade (até 10000 l)
- Bomba facilmente removível sem ferramentas
- Baixo peso: 375 kg



Características

Áreas de aplicação

- Famílias
- Escritórios
- Edifícios industriais

Tanque de plástico com reforço de fibra de vidro (GRP)

- Acesso de manutenção com tampa à prova de odor de Ø567 mm
- 1 entrada horizontal DN315
- Ventilação DN160

Conexão da linha de pressão

- Diâmetro da conexão: 1 ¼"

Bombas de águas limpas

- Bomba submersa monofásica 230V 50 Hz 3,4A
- Protecção IP68
- Impulsor com passo de 35mm
- 10m do cabo de conexão ao painel de controle

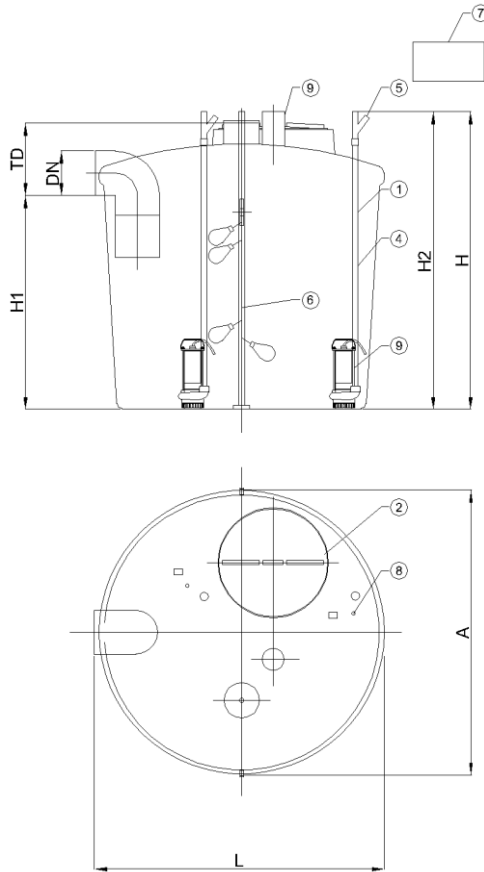
Sensor de nível

- Bóia de nível

Painel de controle

- Protecção IP65
- Sinal de erro devido a queda de tensão e mau funcionamento

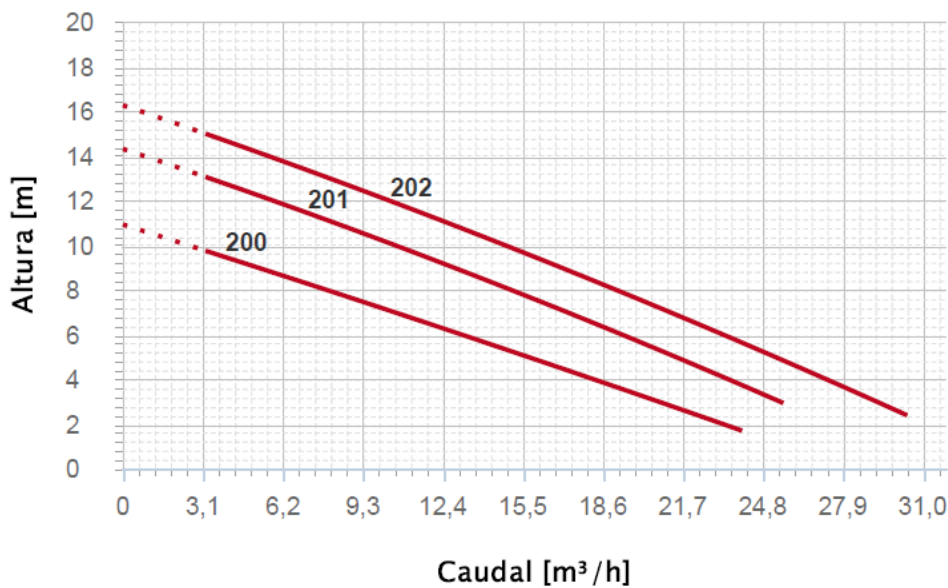
Dimensões



L (mm)	2350
A (mm)	Ø2350
H (mm)	2996
H1 (mm)	2590
H2 (mm)	2996
TD (mm)	355
DN (mm)	315
1- Depósito	
2- Boca de homem	
3- Bomba	
4- Mangueira de impulsão	
5- Valvula de retenção	
6- Sistema de boias	
7- Painel de controle	
8- Prensa-cabo	
9- Ventilação	

Tipo	Potência P1 (kW)	Potência P2 (kW)	Consumo (A)	Tensão (V)	Rpm	Passagem de sólidos (mm)	Vol. Total (l)	Peso (kg)
AQUALIFT G 2L 10	0,9	0,75	3,4	230	2900	35	10000	375

Parâmetros de projeto



Tipo	Tipo bomba	Rango altura	Rango caudal
AQUALIFT G 2L 10	100	1,7-9,7 m	0,5-5 l/s