

AQUALIFT G 2S 3 DUO GRP 1,1KW 3000L

Poço de bombagem tipo ACO AQUALIFT G 2S 3 DUO em plástico com reforço de fibra de vidro (GRP) para instalação enterrada apta para água negra. Tanque com um volume total de 3000l e dimensões 1755 mm de diâmetro e 1395 mm de altura. Tem uma ligação de entrada em PVC DN250 mm, uma ligação de ventilação em PVC DN 125 mm e uma boca de visita de Ø567 mm de diâmetro com tampa em polietileno (PE). Inclui 2 bombas para instalação monofásica com potência (2) de 1,1 kW e intensidade de 7,4 A. Com uma capacidade de evacuação de 0,83-8,3 l/s para alturas entre 2,6-15,1m, linha de pressão com válvulas antirretorno 2'', sensor por bóia de nível e quadro elétrico com alarme acústico e proteção IP65. Peso: 70kg.
Artigo:OPK00100

Benefícios

- Alças ergonômicas para transporte
- Tanque de alta capacidade (até 3000 l)
- Bomba facilmente removível sem ferramentas
- Baixo peso: 70 kg



Características

Áreas de aplicação

- Famílias
- Escritórios
- Edifícios industriais

Tanque de plástico com reforço de fibra de vidro (GRP)

- Acesso de manutenção com tampa à prova de odor de Ø567 mm
- 1 entrada horizontal DN250
- Ventilação DN125

Conexão da linha de pressão

- Diâmetro da conexão: 2''

Bombas de águas negras

- Bomba submersa monofásica 230V 50 Hz 7,4A
- Protecção IP68
- Impulsor com passo de 45mm
- 10m do cabo de conexão ao painel de controle

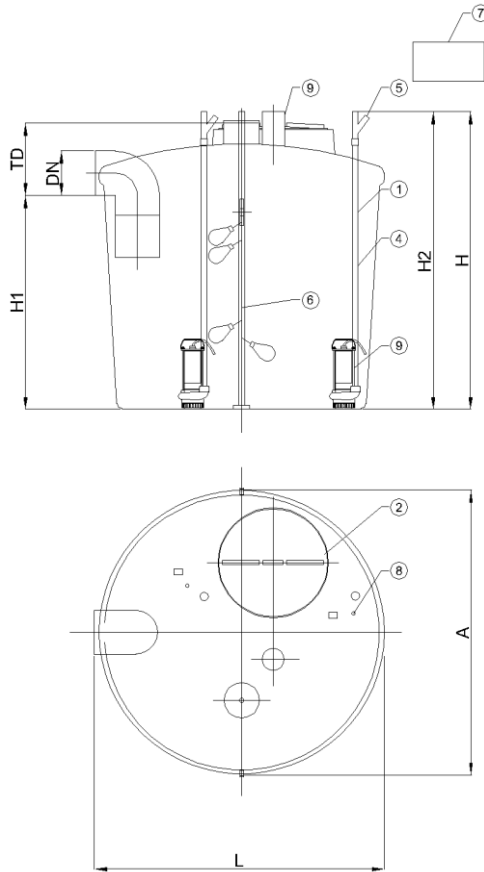
Sensor de nível

- Bóia de nível

Painel de controle

- Protecção IP65
- Sinal de erro devido a queda de tensão e mau funcionamento

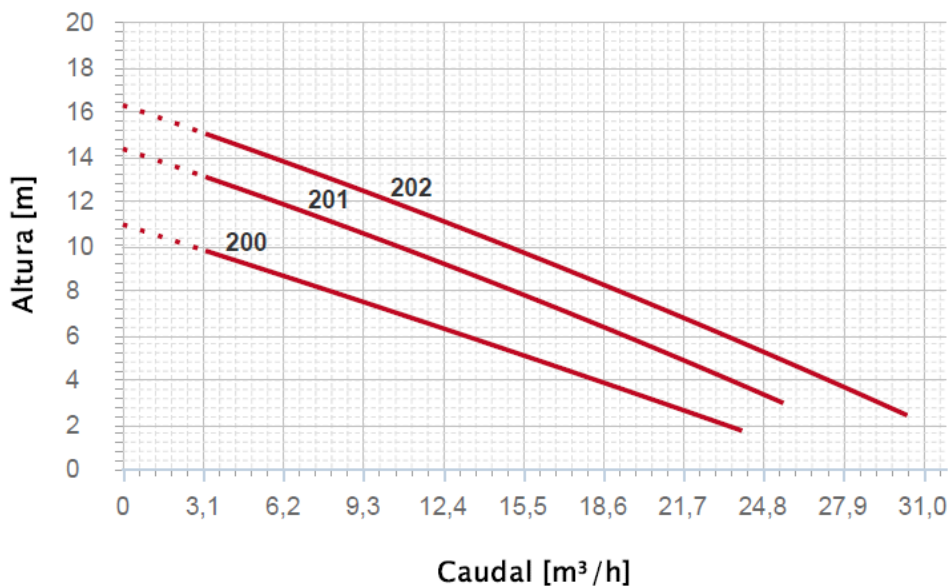
Dimensões



L (mm)	1755
A (mm)	Ø1740
H (mm)	1395
H1 (mm)	1340
H2 (mm)	1395
TD (mm)	355
DN (mm)	250
1- Depósito	
2- Boca de homem	
3- Bomba	
4- Mangueira de impulsão	
5- Valvula de retenção	
6- Sistema de boias	
7- Painel de controle	
8- Prensa-cabo	
9- Ventilação	

Tipo	Potência P1 (kW)	Potência P2 (kW)	Consumo (A)	Tensão (V)	Rpm	Passagem de sólidos (mm)	Vol. Total (l)	Peso (kg)
AQUALIFT G 2S 3	1,6	1,1	7,4	230	2900	45	3000	70

Parâmetros de projeto



Tipo	Tipo bomba	Rango altura	Rango caudal
AQUALIFT G 2S 3	202	2,6-15,1 m	0,83-8,3 l/s