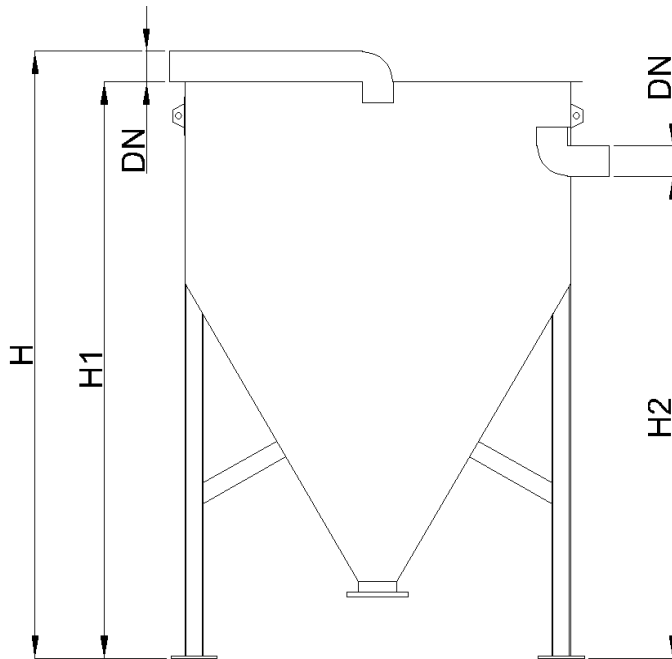


SEP. SEDIMENTOS AER. ESPEADOR-G 5000

Separador por decantación de sedimentos ACO modelo ESPEADOR-G 5000 para instalación en superficie fabricado en plástico reforzado con fibra de vidrio (GRP) y con un volumen total de 5000 l. El equipo dispone de conexión de entrada y salida DN110. De dimensiones: 2335 mm de longitud, 2150 mm de ancho y 3070 mm de altura. Peso: 500 kg.

Código: OPA00361



Dimensiones

Modelo ESPEADOR-G 5000

| | |
|---------------|------|
| Vol. total(l) | 5000 |
| Peso (kg) | 500 |
| L (mm) | 2335 |
| A (mm) | 2150 |
| H (mm) | 3070 |
| H1 (mm) | 3070 |
| H2 (mm) | 2750 |
| DN (mm) | 110 |

