



ACO PIPE

TUBERIA DE ACCESO - AISI304



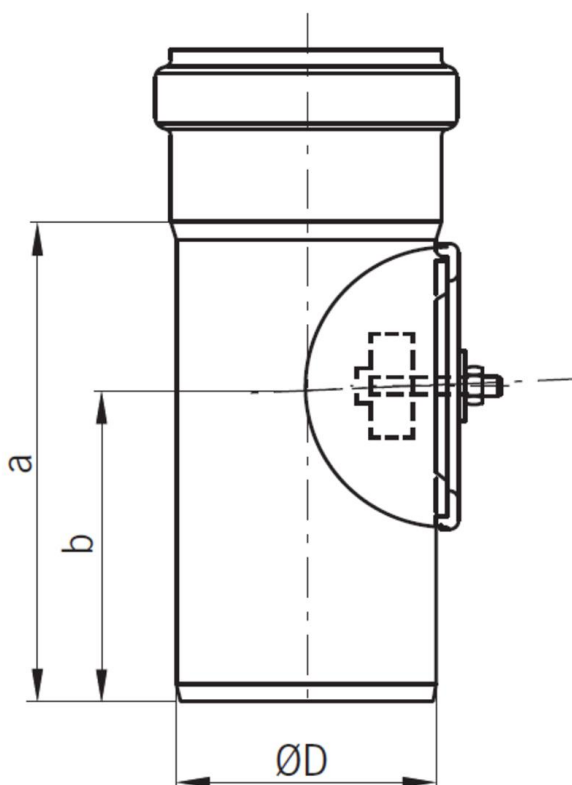
TUBERIA ACCESO PIPE EPDM AISI304 DN125

Código: 00419783

Acceso de acero inoxidable AISI 304 para tubería tipo ACO Pipe, de diámetro 125 mm y longitud 210 mm, para evacuación de aguas residuales, con sistema de conexión rápido mediante junta de EPDM completamente estanca. Todo según EN-1124. Acabado decapado y pasivado. Peso: 0,9 kg.
Artículo: 00419783

Características:

- ♦ Sistema Push-fit para montaje rápido
- ♦ Junta superior de seguridad, formado por una doble junta labial ideal para asegurar la estanqueidad
- ♦ Tubería de acuerdo a EN-1124
- ♦ Todas las juntas de ACO PIPE incorporan un sistema único de junta doble proporcionando un sistema de sellado sin problemas y seguro en todo momento
- ♦ Posibilidad de juntas de vitón o NBR.
- ♦ Posibilidad de abrazadera para aplicaciones con presión.
- ♦ Acabado decapado y pasivado



Dimensiones:

Modelo	PIPE
Material	acero inoxidable AISI 304
Material junta	EPDM
ØD (mm)	125
a (mm)	210
b (mm)	135
Peso (kg)	0,9

