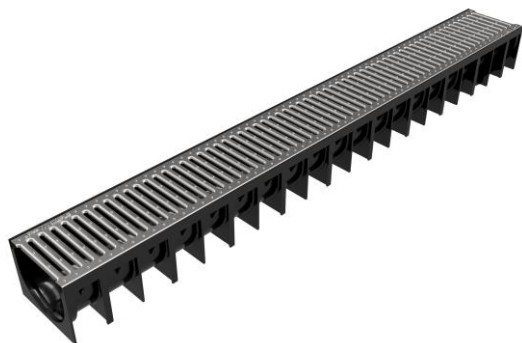
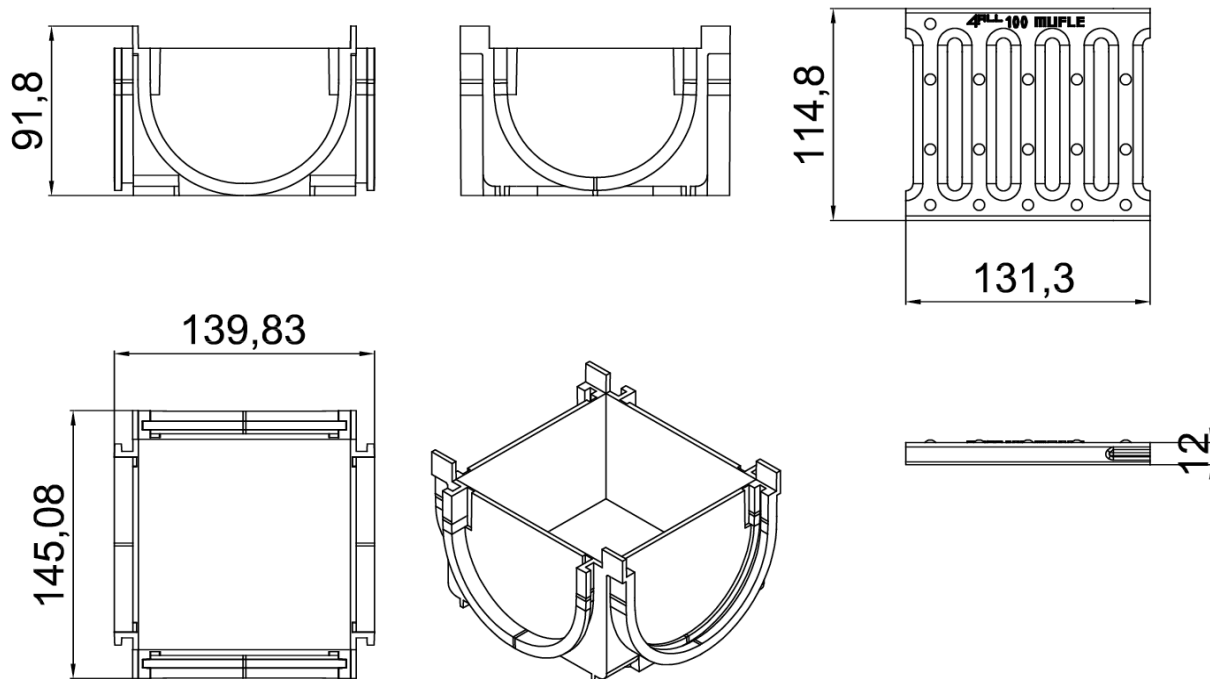


CNL ACO ACO 4ALL L1000MM H92 A15 PRETO C/GR SLIM A⁰G⁰

Conjunto de canal de drenagem ACO ACO 4ALL 100 H92 em polietileno de alta densidade (HDPE) cor preto, com grelha tipo passarela slim em aço galvanizado, classe de carga A15 de acordo com EN1433. Com sistema de fixação com clip. Com uma secção interna de 57 cm². Com pré-marca de saída vertical DN/OD 110. Área de absorção de grelha de 263,44 cm²/m. Comprimento total de 1000 mm, altura exterior 92 mm e largura exterior 120 mm. Largura interna nominal de 95 mm. Peso: 2,00 kg.



Dimensões:

| Modelo | ACO 4ALL100 |
|--|-------------|
| Comprimento (mm) | 1000 |
| Largura ext. (mm) | 120 |
| Altura ext. (mm) | 92 |
| Peso (Kg) | 2,00 |
| Área de absorção grelha (cm ² /m) | 263,44 |
| Classe de carga | A15 |
| Caudal (l/s) | 1,73 |
| Secção interior (cm ²) | 57 |
| Ranhura (mm) | 5 |