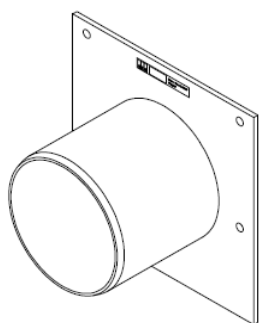
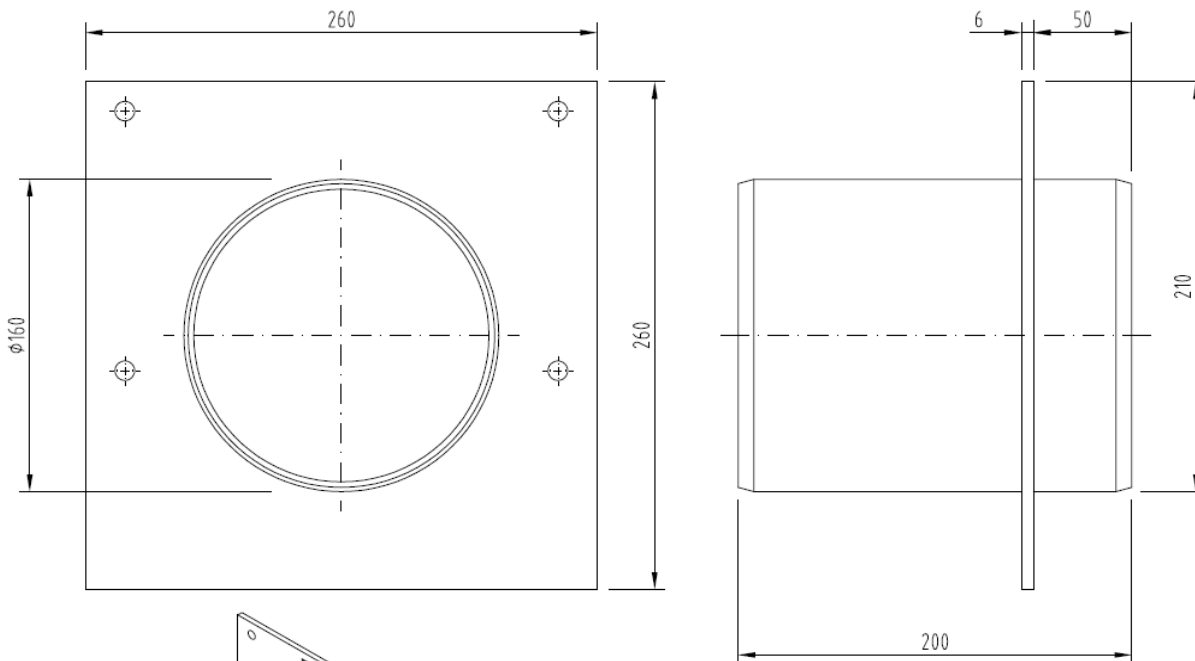


# CONECTOR HORIZONTAL PARA TUBO DN/OD160

Adaptador para ligação a tubagem DN/OD160 tipo ACO STORMBRIXX, realizado em polietileno. Com 200 mm de comprimento, 260 mm de largura e 260 mm de alto. Peso: 160 kg.



## Dimensões

Material	polietileno
DN/OD	160
Peso (kg)	0,7
L (mm)	200
A (mm)	260
H (mm)	260