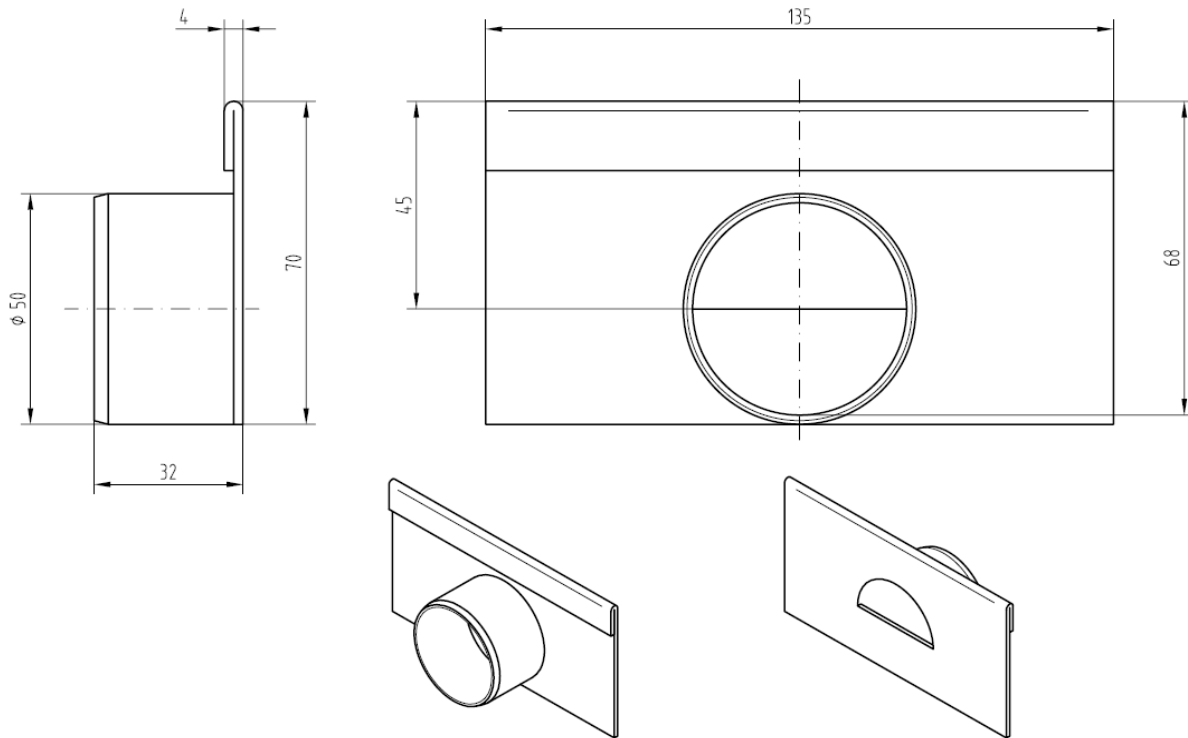


# TAPA DN 50 A°G° H70 ML V100

Tapa con manguito para conexión DN 50 de acero galvanizado, para canales ACO MULTILINE V100. Longitud de 32 mm, altura exterior de 70 mm y ancho exterior de 135 mm. Peso: 0,2 kg.



## Dimensiones:

Material acero galvanizado

Peso (kg)	0,2
Longitud (mm)	32
Ancho (mm)	135
Altura (mm)	70
Salida	DN 50